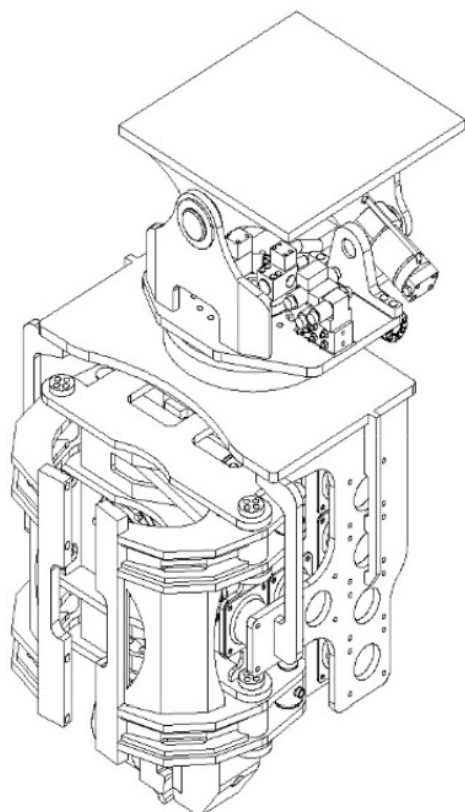


Oferta / Wibromłoty
SVSH35



PARAMETRY TECHNICZNE

Ciężar roboczy	3200 kg
Przepływ oleju	180-240 l/min
Ciśnienie robocze	250-300 bar
Siła odśrodkowa	1000 kN
Amplituda	12 mm
Max. Cze stotliwość	2700 rpm
Kąt obrotu/nachylenia	360/30 °
Układ obrotu	hydrauliczny 360 °
Waga nośnika	powyżej 35 ton

Oferta z dnia 08.07.2026

<https://dev.hpda.pl/oferta/wibromloty/139/svsh35>

* Powyższa specyfikacja może bez zapowiedzi ulec zmianie.



HPDA Sp. z o.o.
ul. Srebrna 4, 41-800 Zabrze
tel.: 32 307 19 90
e-mail: info@hpda.pl