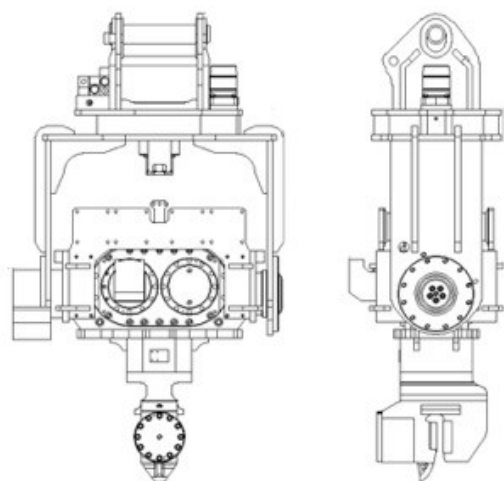


Oferta / Wibromłoty
SVTH40



PARAMETRY TECHNICZNE

Ciężar roboczy	2450 kg
Przepływ oleju	200-250 l/min
Ciśnienie robocze	220-250 bar
Siła odśrodkowa	1130 kN
Amplituda	15 mm
Max. Cze stotliwość	2700 rpm
Ka t obrotu/nachylenia	360/90 °
Układ obrotu	hydrauliczny 360 °
Waga nośnika	40-60 ton

Oferta z dnia 09.05.2026

<https://dev.hpda.pl/oferta/wibromloty/126/svth40>

* Powyższa specyfikacja może bez zapowiedzi ulec zmianie.



HPDA Sp. z o.o.
ul. Srebrna 4, 41-800 Zabrze
tel.: 32 307 19 90
e-mail: info@hpda.pl