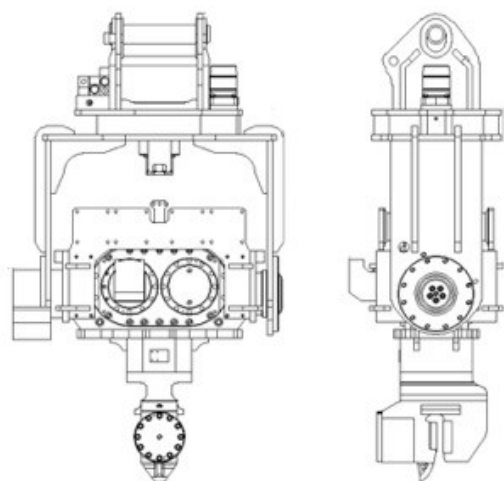


Oferta / Wibromłoty  
**SVTH35**



PARAMETRY TECHNICZNE

|                        |                    |
|------------------------|--------------------|
| Ciężar roboczy         | 2230 kg            |
| Przepływ oleju         | 180-220 l/min      |
| Ciśnienie robocze      | 220-250 bar        |
| Siła odśrodkowa        | 900 kN             |
| Amplituda              | 12 mm              |
| Max. Cze stotliwość    | 2700 rpm           |
| Ka t obrotu/nachylenia | 360/90 °           |
| Układ obrotu           | hydrauliczny 360 ° |
| Waga nośnika           | 30-40 ton          |

**Oferta z dnia 08.07.2026**

<https://dev.hpda.pl/oferta/wibromloty/125/svth35>

\* Powyższa specyfikacja może bez zapowiedzi ulec zmianie.



**HPDA Sp. z o.o.**  
ul. Srebrna 4, 41-800 Zabrze  
tel.: 32 307 19 90  
e-mail: info@hpda.pl